



ELEKTROAKUSTIK AS

16 - kanal MONITORPULT (DR).

=====

SOLBJERGHAVEN

DK 8355 Solbjerg (Århus)

Telefon 06 - 92 78 11

Giro 137 43

Generelle elektriske data.

Forsyningsspændinger:

A - forstærkerforsyning 25,5 volt, 0,5 mV ripple.
B - driftspænding til relais'er mv. 24,0 volt, 1,0 mV ripple.

Max. indgangsniveau m. pot. meter i NOM -pos + 18 dBu
Max. udgangsniveau + 21 dBu
Frekv. gang v. max. udg. niv. - 40-16.000 Hz - + 0 / ÷ 1 dB

Klirgrad v. max. udg. niv.:

40 Hz $k \leq 0,3 \%$
1000 Hz $k \leq 0,1 \%$
16.000 Hz $k \leq 0,1 \%$

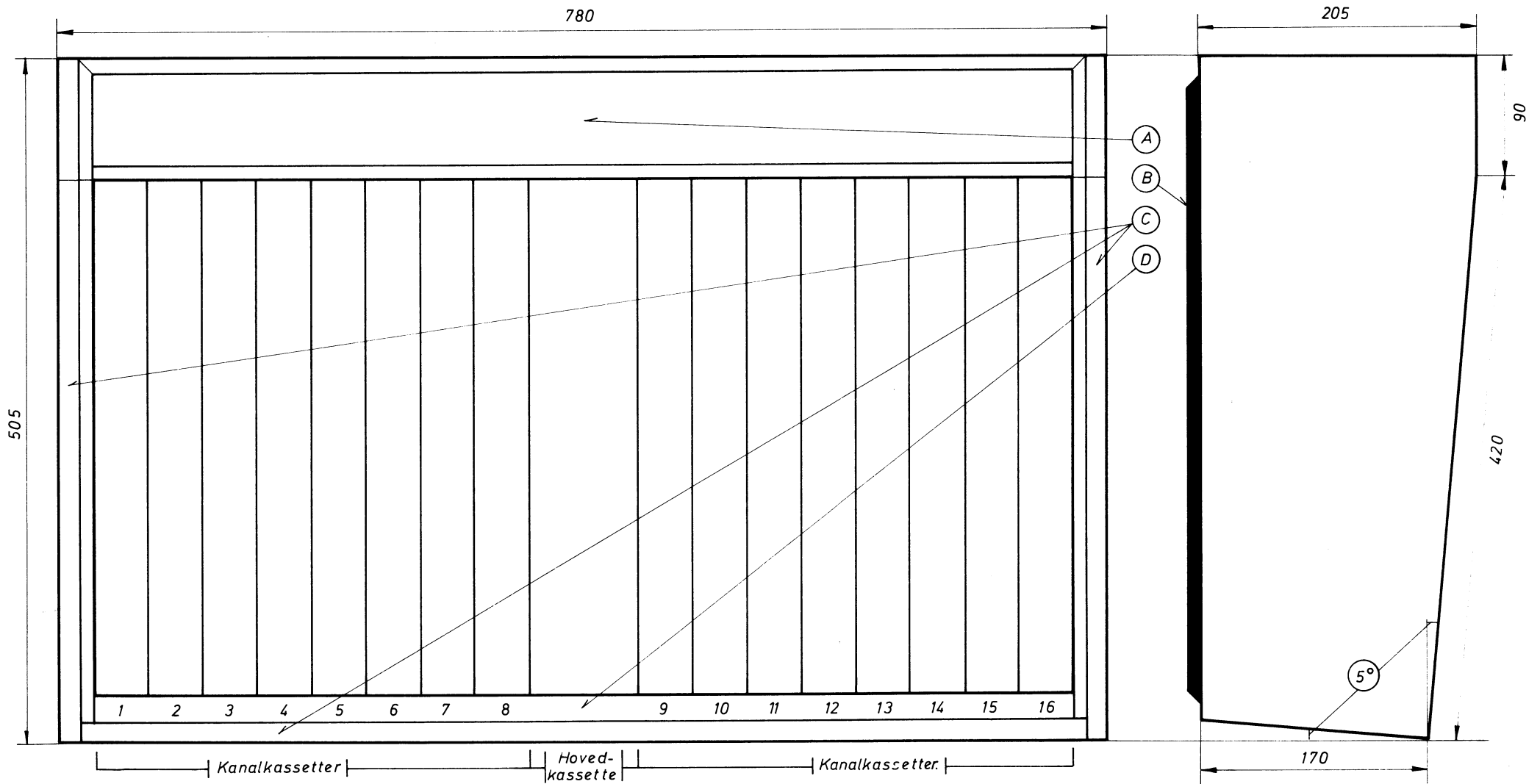
Potentiometerdæmpning i sumkassette - 40 - 16.000 Hz - ≥ 80 dB
Potentiometerdæmpning i kanalkassette - 40 - 16.000 Hz - ≥ 60 dB
Stereoseparation v. 1.000 Hz ≥ 70 dB
Stereoseparation v. 16.000 Hz ≥ 50 dB

Støj på udgang m. lukket potentiometer i sumkanal $\leq 27 \mu V$
Støj på udgang m. åbent sumpotentiometer, indg. lukket $\leq 60 \mu V$
Støj på udgang m. alle kanaler. åbne $\leq 70 \mu V$

np

Tegningsnumre for MONITORPULT.

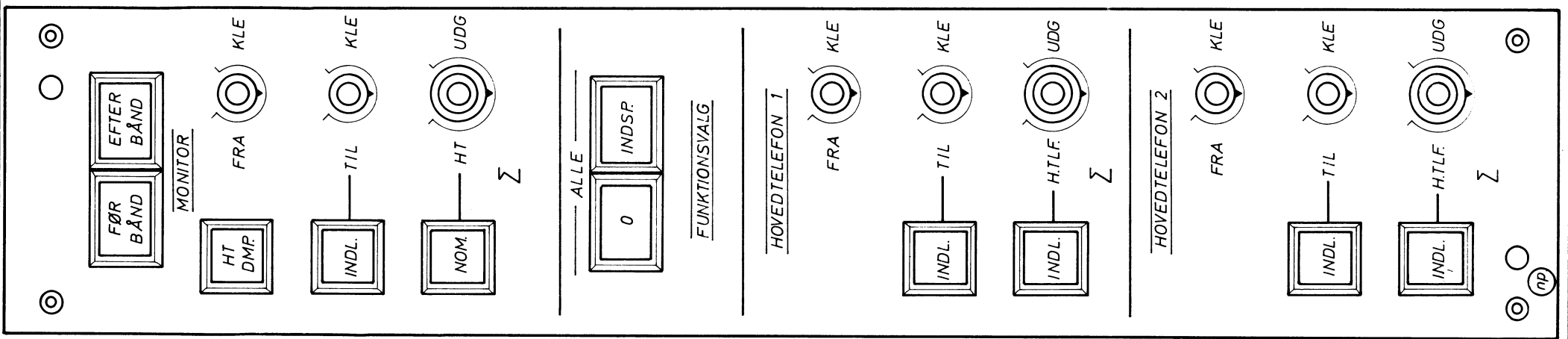
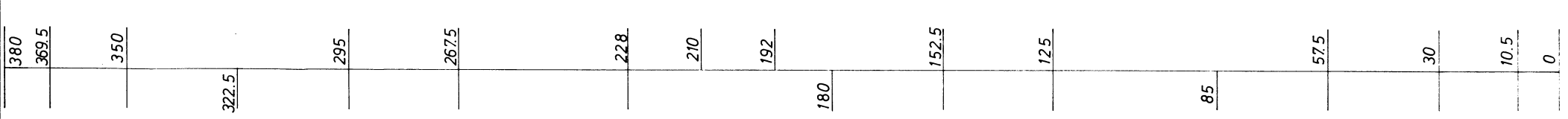
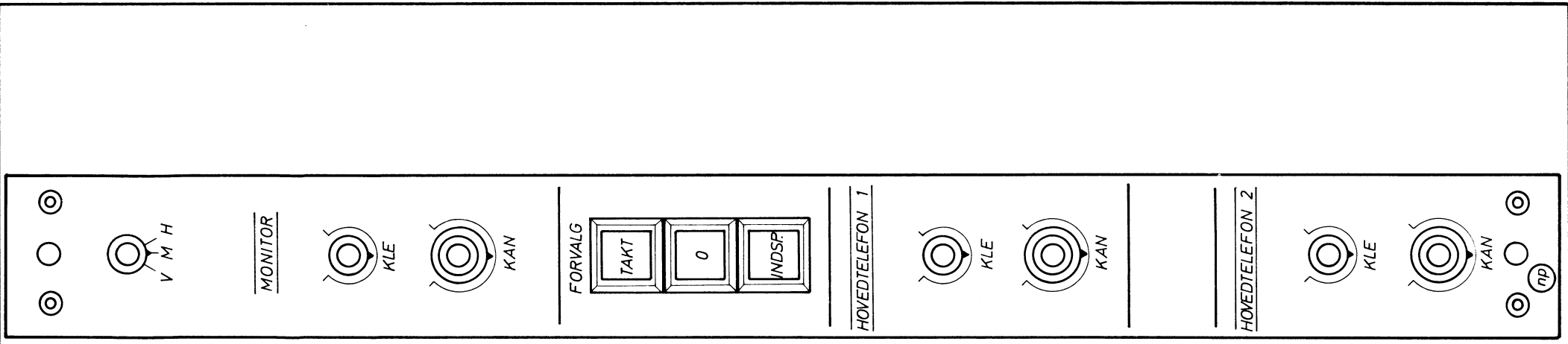
STELMONTAGE =====	72 01 31 02
SPÆNDINGSFORSYNING -----	72 01 31 01
PRINCIP for HOVEDKASSETTE -----	72 01 31 03
INDG.KASSETTE -----	72 02 01 01
MONITORKANAL 1 HOVEDKASSETTE -----	72 01 21 02
HTLF. 1 KANAL 1 HOVEDKASSETTE -----	72 01 21 01
HTLF. 2 KANAL 1 HOVEDKASSETTE -----	72 01 21 04
STYREKREDSE 1 HOVEDKASSETTE -----	72 01 21 03
INDGANGSFORSTÆRKER -----	71 11 09 01
KLE SUMFORSTÆRKER -----	72 01 06 01
MONITOR V og H,-HTLF 1 og 2 -SUMFORSTÆRKER	72 01 06 02
LINIE UDG FORSTÆRKER -----	72 01 10 01
OVERSTYRINGSINDIKATOR -----	72 01 07 01
STEREO OVERSTYRINGSINDIKATOR -----	72 01 25 01
BKINKGENERATOR -----	71 12 13 01
TILSLUTNINGSSTIK 11 -----	72 01 19 01



- (A) Herunder plads for tilslutningspanel, udg.transformere og evt. netdel.
- (B) Si-skiner, der passer i kørestel.
- (C) Novopanplader, finéret m. polyesterbehandlet eg. (16 mm)
- (D) Notatskinne, klar acryl m. tal graveret på bagside.
Sorte tal på lysegrå baggrund.

MEKANISK LAY-OUT.

MALESTOK 1:3 MATERIALE	<u>PULT FOR MONITORSYSTEM.</u> <u>DANMARKS RADIO.</u>	KONSTH <i>np</i> TEGN GODK
	(np) ELEKTROAKUSTIK AS	TEGNING NR. U. N.



Målestok:	1:1		
Materiale:			

MONITORSYSTEM.
DANMARKS RADIO.

np ELEKTROAKUSTIK AS

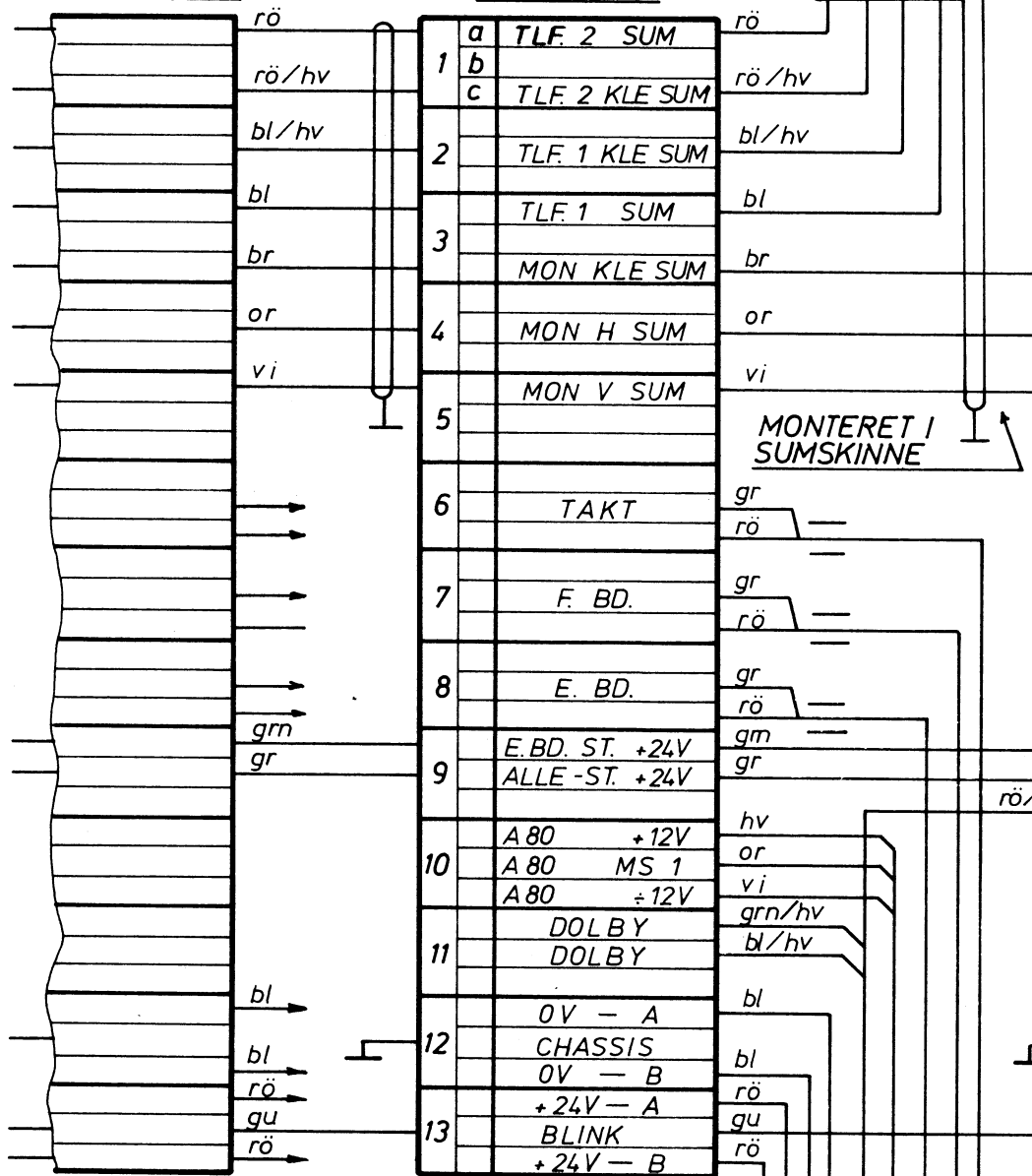
Konstr.	4p	Nov. 74
Tegn.	4p	~
Godk.		
Tegning nr.:		71112401

FATNING 1-16: IDENTISKE INDG. KASSETTER.

--- 17/18: HOVEDKASSETTE (SUMKASS.)

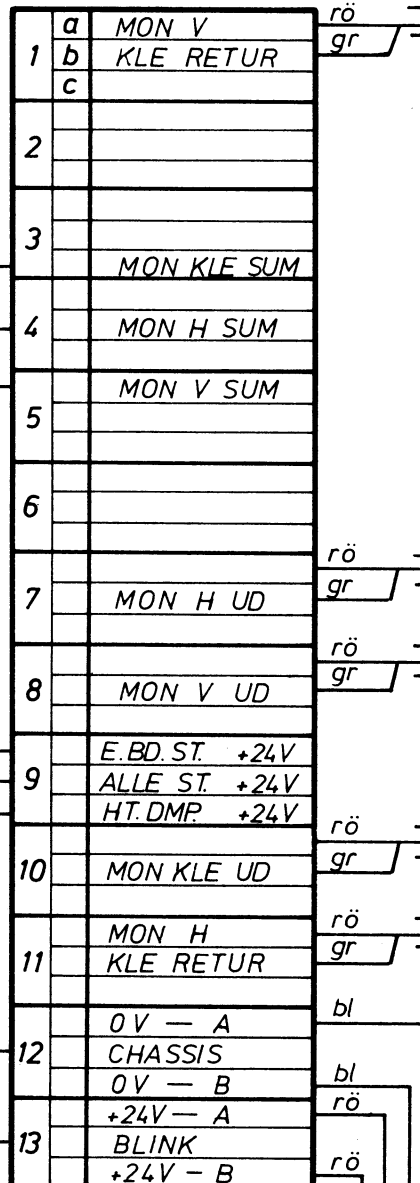
STIK 1-12: TILSLUTNINGSPANEL.

FATNING 2-16: FATNING 1



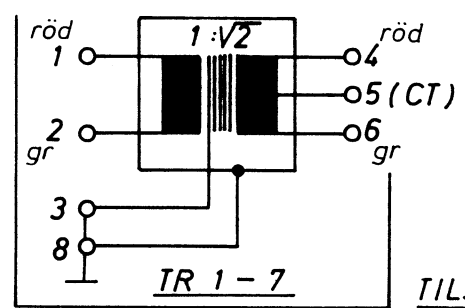
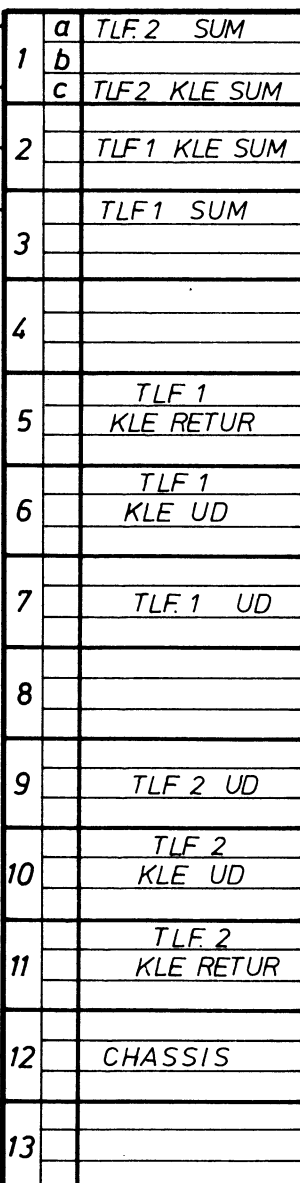
(højre stik)

FATNING 18

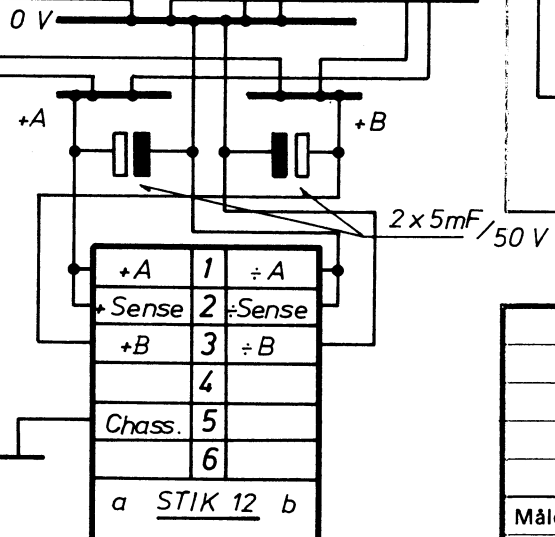
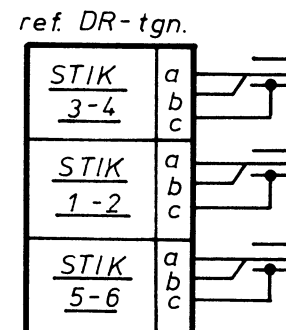
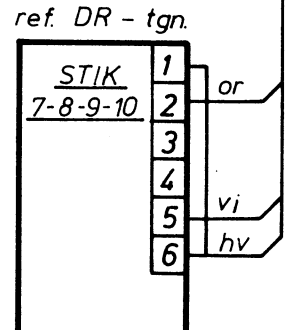
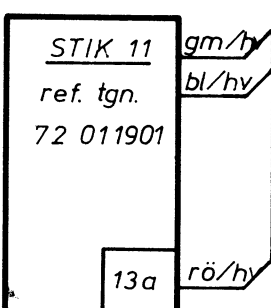
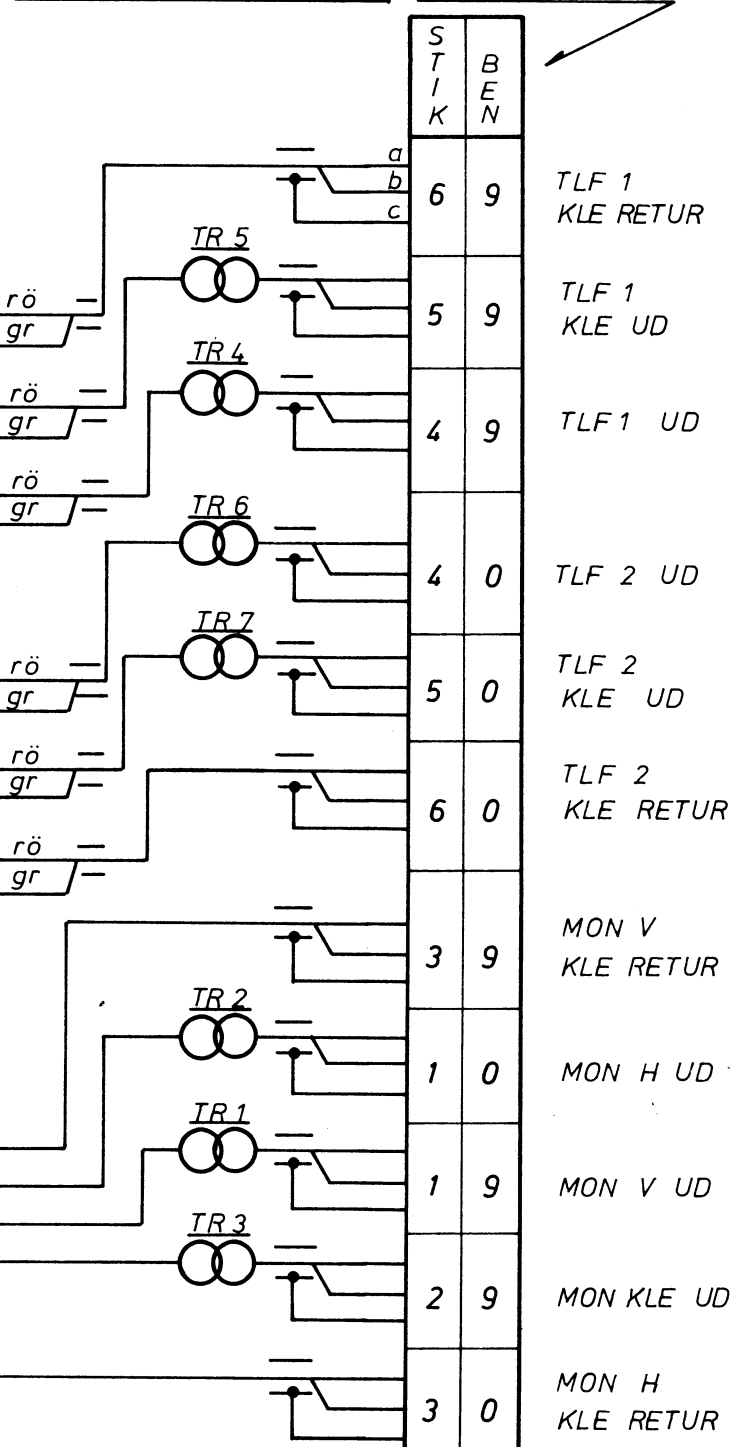


(venstre stik)

FATNING 17



TILSLUTN. PANEL



Målestok:
Materiale:

DR-MONITORPULT.
STELMONTAGE.
npELEKTROAKUSTIK AS

Konstr. KB Jan. 72
Tegn. Ap
Godk.
Tegning nr.: 72 01 31 02

EFTER BAAND
SIGNAL

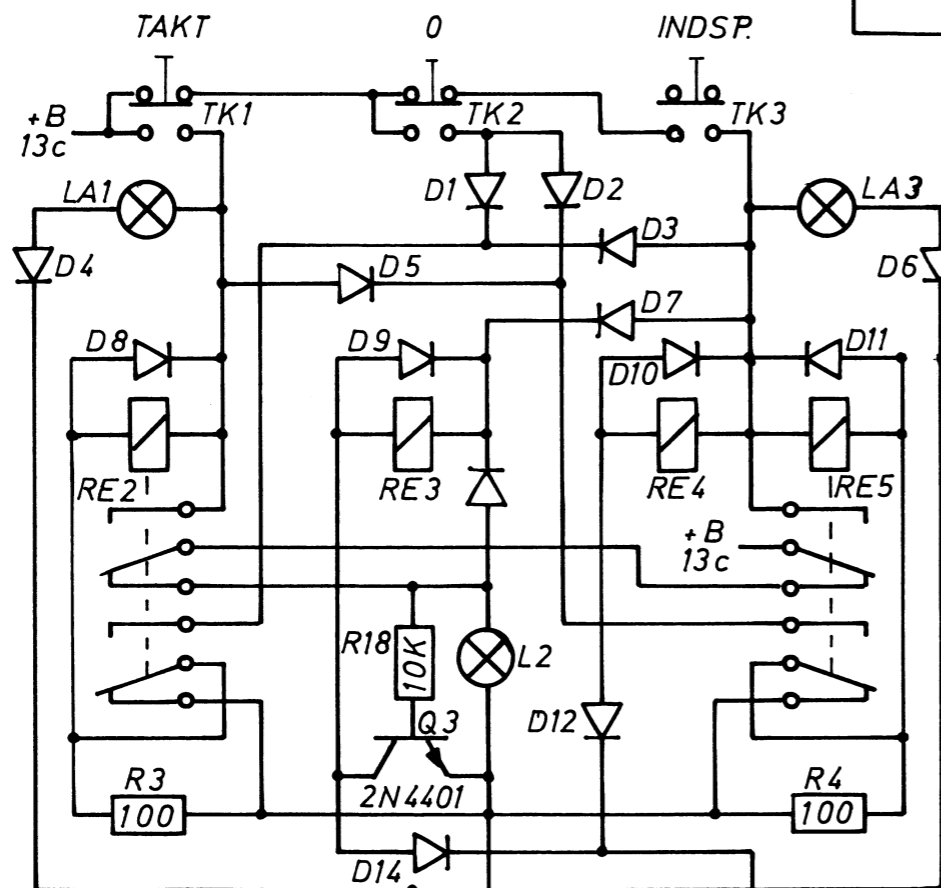
8c
+6dBm
8b

FÖR BAAND

7b
+6dBm
7c

TAKT

6b
+6dBm
6c



BLINK

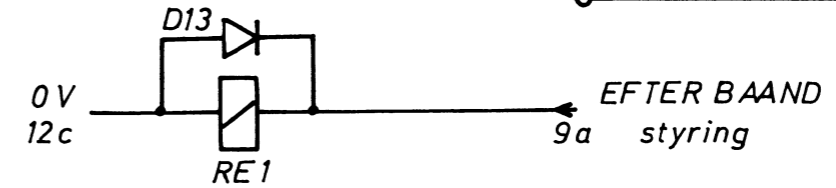
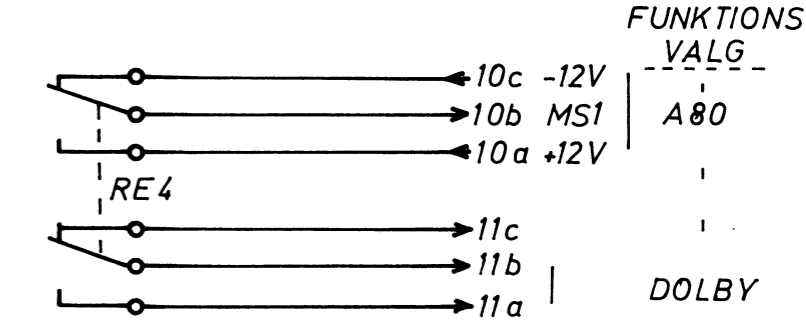
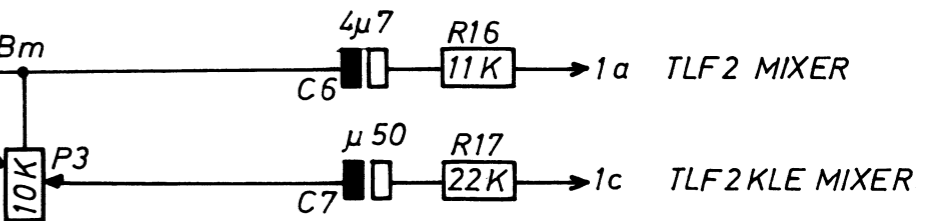
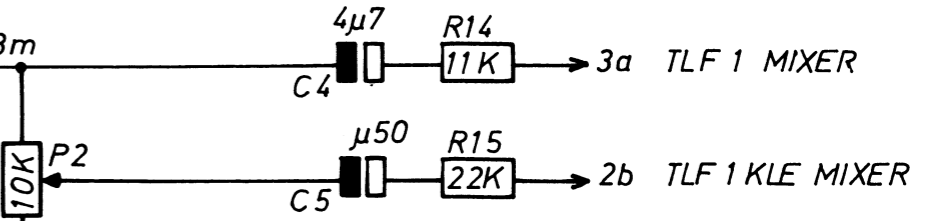
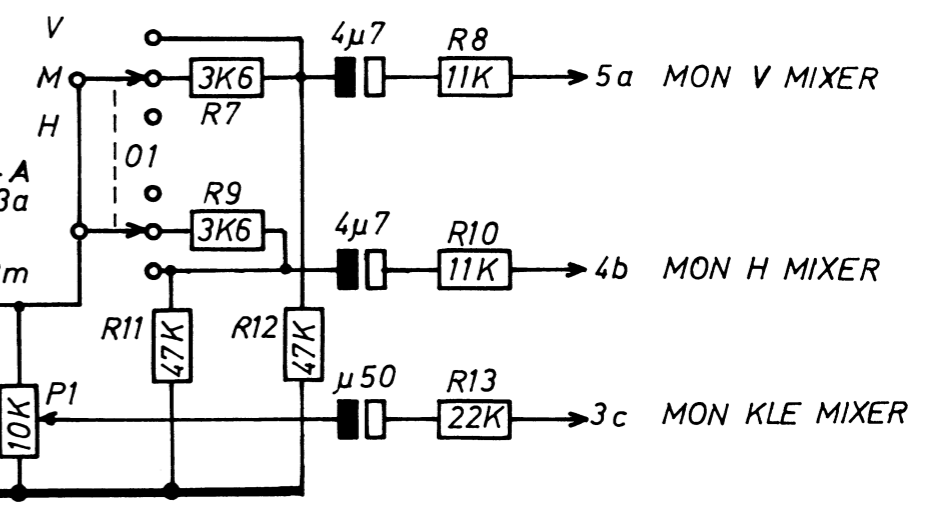
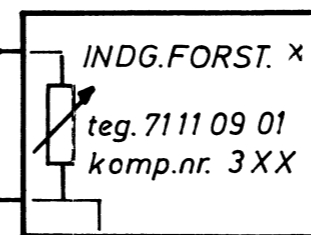
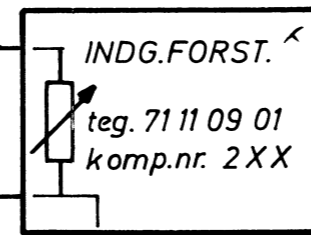
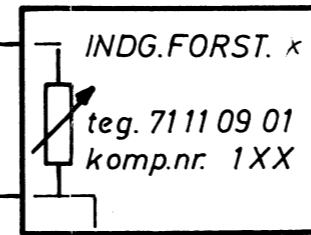
13b

FORVALG
"ALLE"

9b

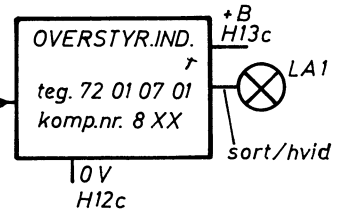
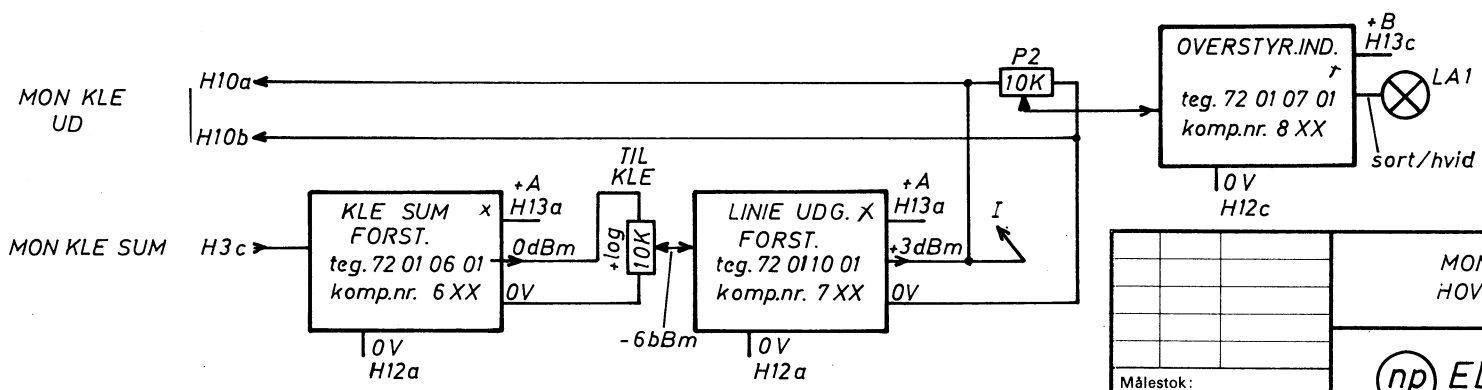
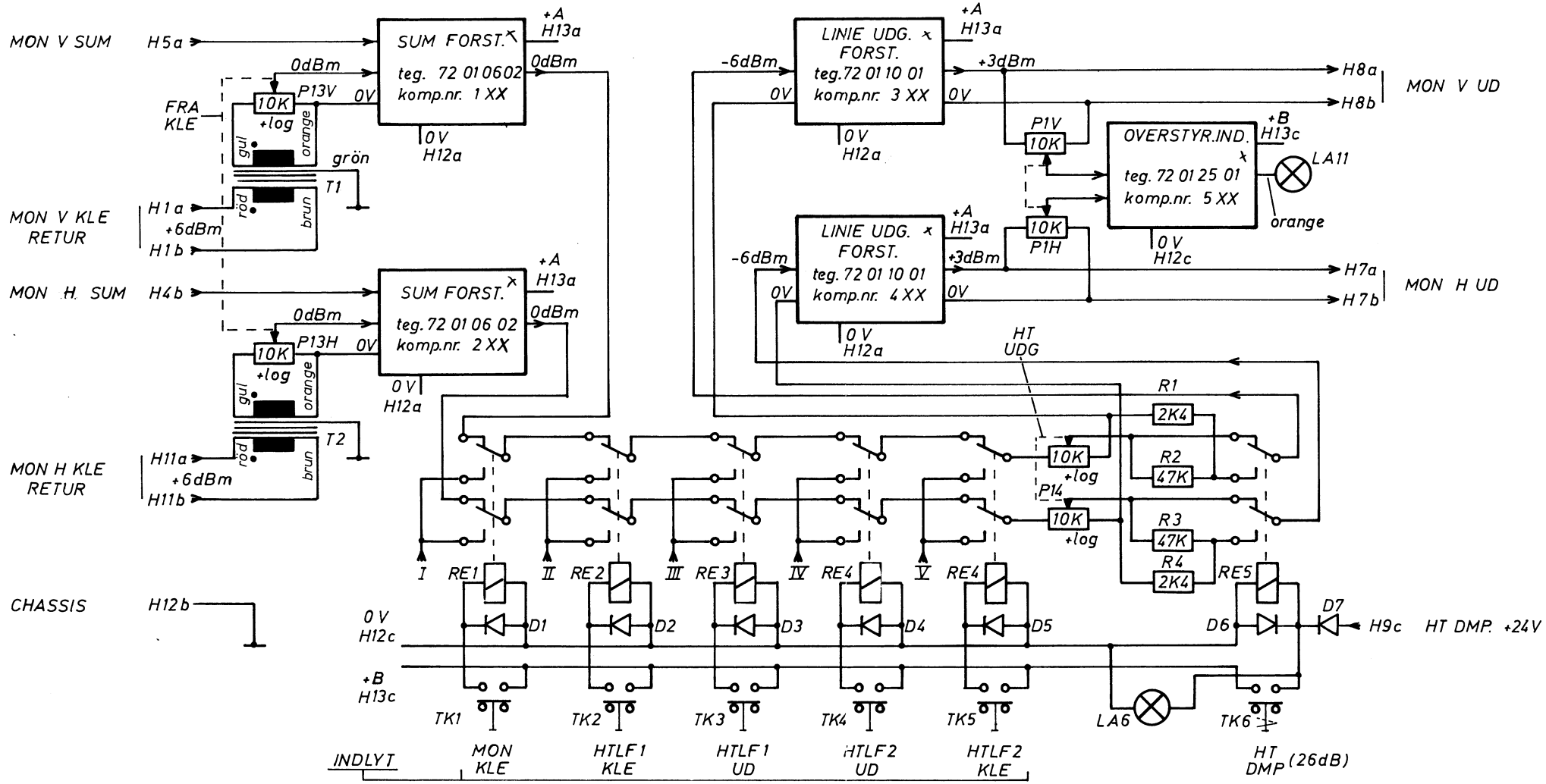
DIODER : 1N4148

POT.
NOM.
6dB ned



RELÆSTILL. : "0" og "FÖR BAAND"

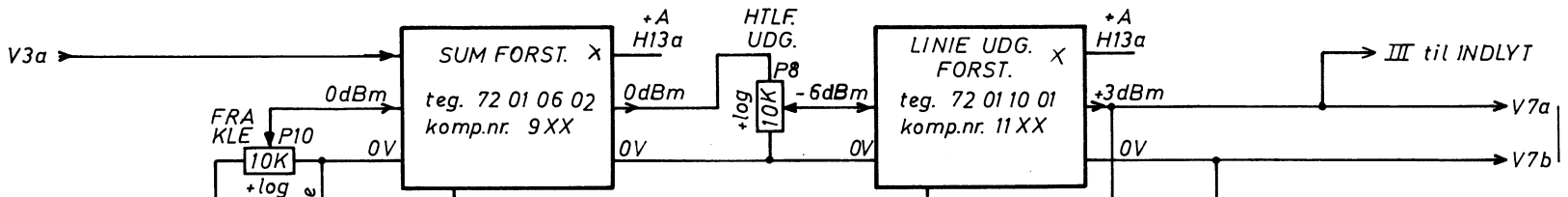
INDGANGSFORSTÆRKER.		Konstr.	B.B.	dec 71
		Tegn.	B.B.	
		Godk.		
		Tegning nr.:	72 02 01 01	
Målestok:				
Materiale:				



D1-7 : 1N4148	
LA1-6 er placeret i TK med samme nr.	
HTLF 1KANAL i HOVEDKAS.	teg. 72 01 21 01
— 2 —	— 72 01 21 04
STYREKREDS.	— 72 01 21 03

Målestok:		MONITORKANAL i HOVEDKASSETTE.		Konstr.	SB.	dec 71
				Tegn.	SB.	
Materiale:		ELEKTROAKUSTIK AS		Tegning nr.:		72 01 21 02

TLF 1 SUM



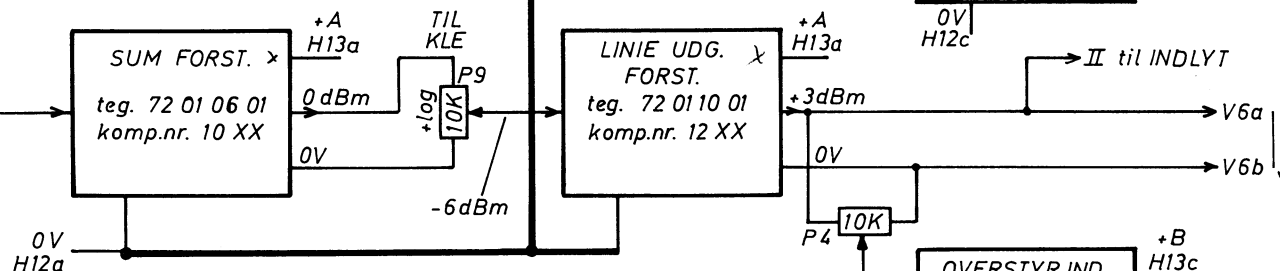
TLF 1 UD

TLF 1 KLE
RETUR

V5a
+6dBm
V5b

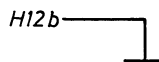
TLF 1 KLE
SUM

V2b



TLF 1 KLE UD

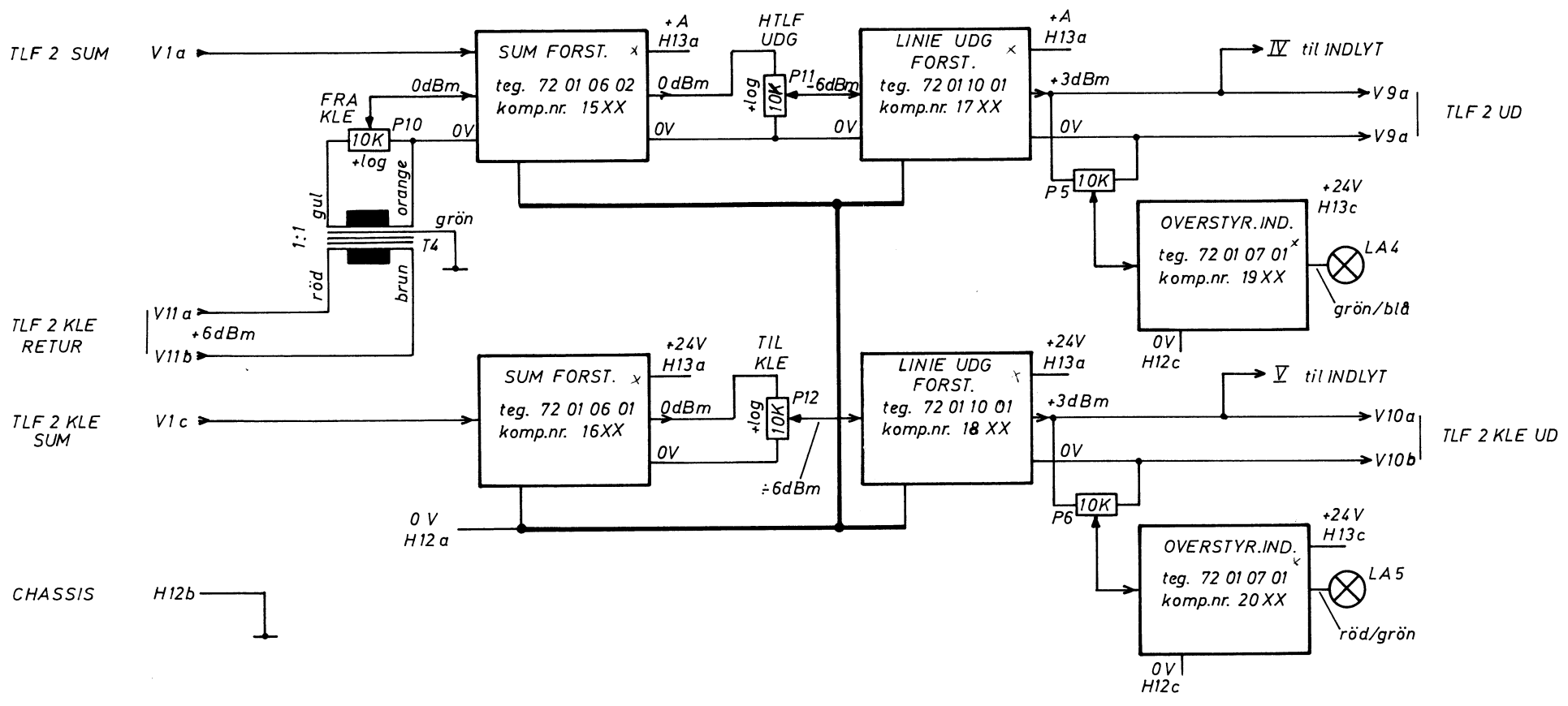
CHASSIS



V & H ved forb. betyder henvis venstre og højre stik
(set fra forplade)

MON KANAL i HOVEDKS.	teg. 72 01 21 02
HTLF 2	72 01 21 04
STYREKREDSE	72 01 21 03

Målestok: Materiale:	HTLF 1 KANAL i HOVEDKASSETTE.		Konstr.	4.8	dec 71
			Tegn.	3.8	
			Godk.		
		ELEKTROAKUSTIK AS	Tegning nr.:		
			72 01 21 01		

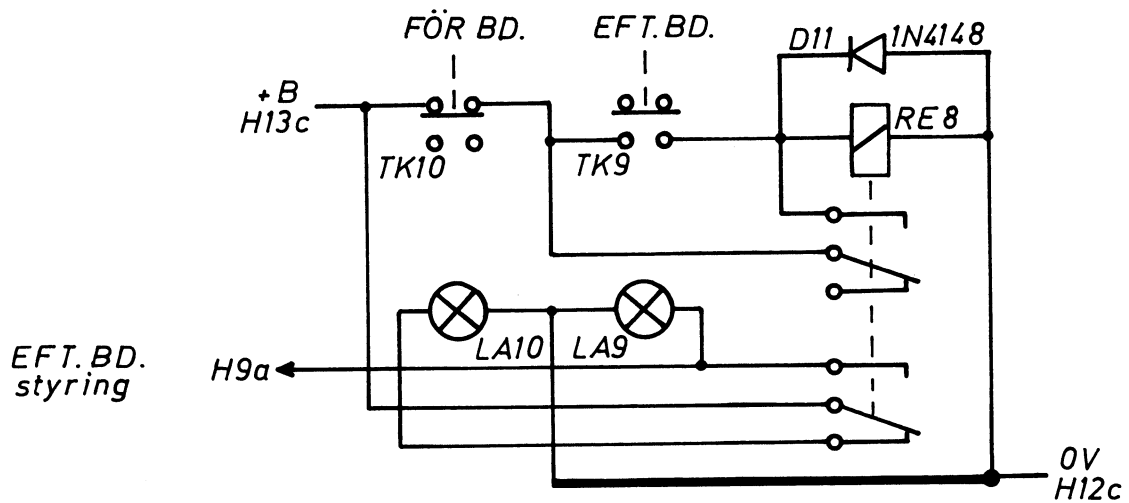
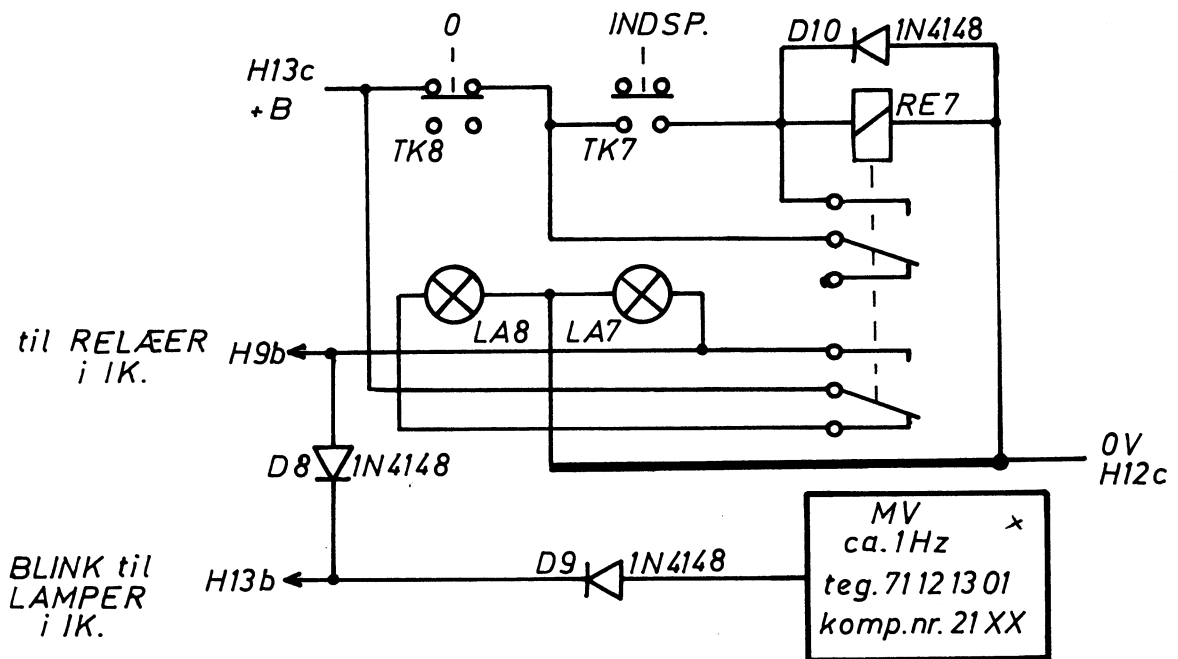


V & H ved forb. betyder henhvis venstre og højre stik (set fra forplade)

TLF 1 KANAL i HOVEDKS. teg. 72 01 21 01		
MON	-	- 72 01 21 02
STYREKRED.	-	- 72 01 21 03

Målestok:	Materiale:	ELEKTROAKUSTIK AS	Konstr. <i>S.B.</i> dec 71
			Tegn. <i>S.B.</i>
HTLF 2 KANAL i HOVEDKASSETTE			Tegning nr.: 72 01 21 04

FUNKTIONSVALG "ALLE"



LA 7-10 er placeret i TK med samme nr.
 V&H ved forb. betyder henh.vis højre og vens. stik (for fra)

MON	KANAL i HOVEDKS. teg. 72 01 21 02
HTLF.1	72 01 21 01
HTLF.2	72 01 21 04

MÅLESTOK		
MATERIALE		

STYREKREDSE i
HOVEDKASSETTE.

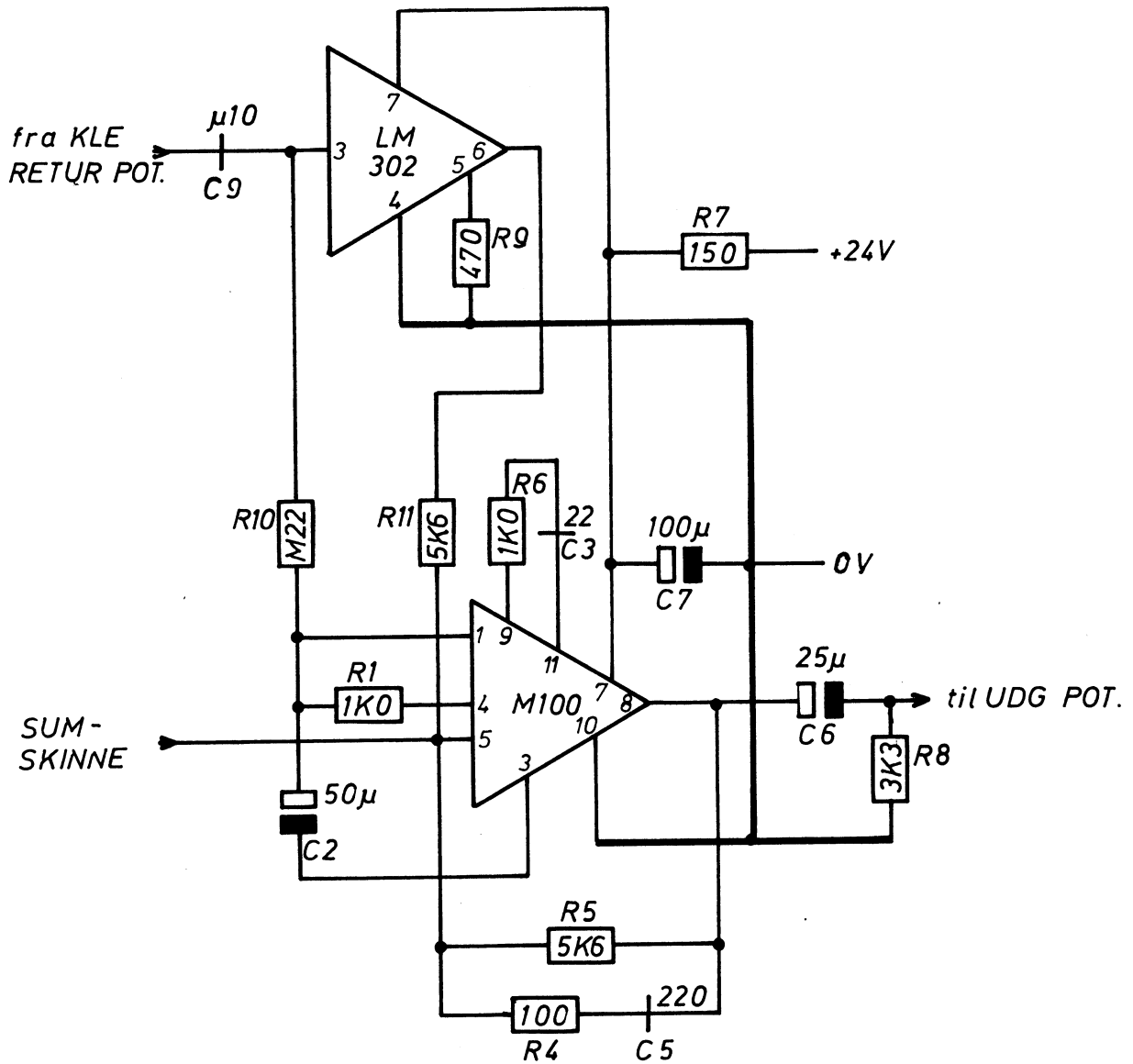
KONSTR.	BB	dec 71
TEGN.	BB	
GODK.		

N. P. PETERSEN

ELEKTROAKUSTIK AARHUS  INGENIØR-OG HANDELSFIRMA

TEGNING NR.

72 01 21 03



MON V og H, TLF 1 og 2
SUMFORSTÆRKER.

KONSTR.	BB	dec 71
TEGN.	BB	
GODK.		

N. P. PETERSEN

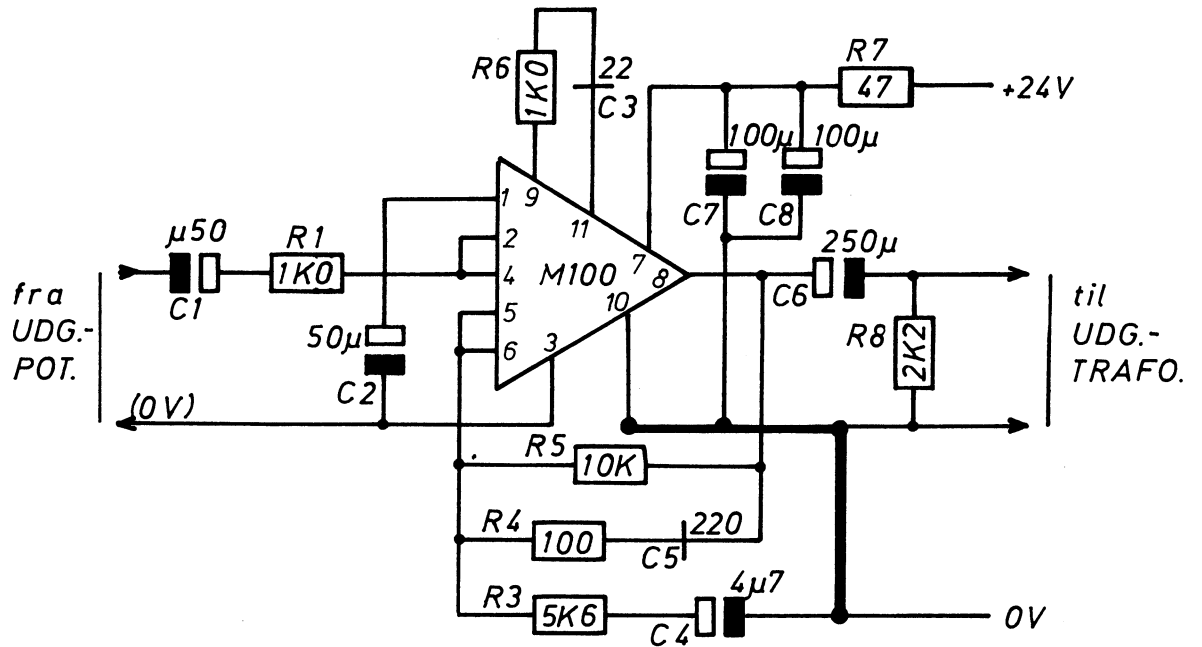
ELEKTROAKUSTIK
AARHUS




INGENIØR-OG
HANDELSFIRMA

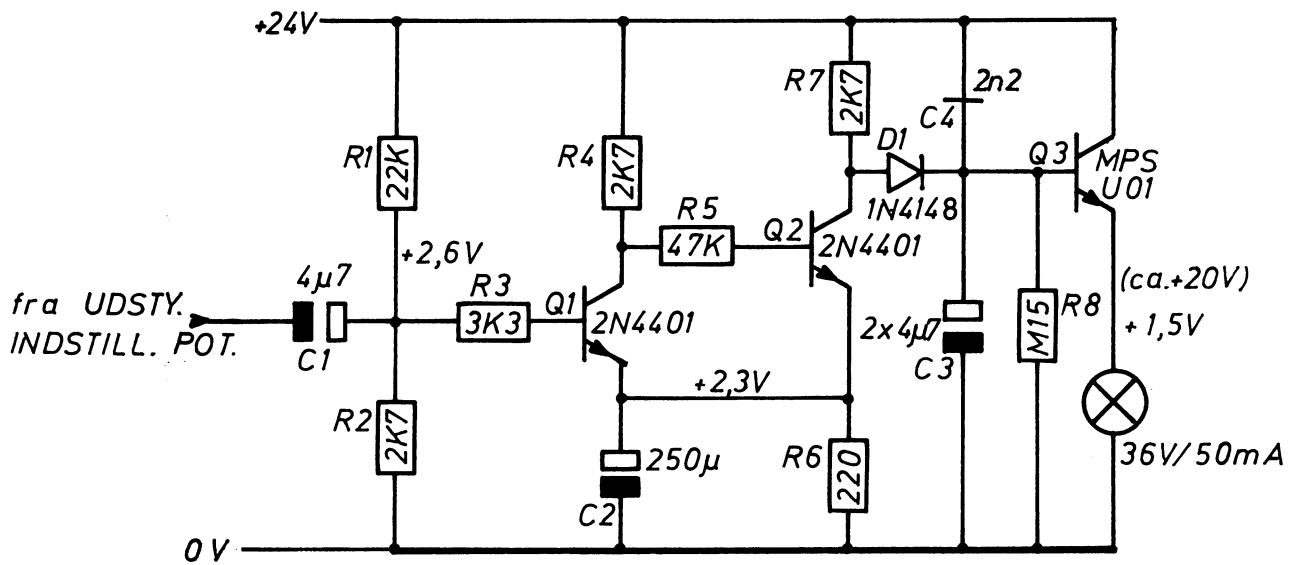
TEGNING NR.
72 01 06 02

MÅLESTOK	
MATERIALE	



FORST.: 9 dB

		LINIE UDGANGSFORSTÆRKER.		KONSTR.	B.B.	dec 71
				TEGN.	S.S.B.	
				GODK.		
		N. P. PETERSEN ELEKTROAKUSTIK AARHUS  INGENIØR- OG HANDELSFIRMA		TEGNING NR.		
MÅLESTOK				72 01 10 01		
MATERIALE						



TÆNDSPÆNDING : ca 0,7Vs.

spænd. i () er med indg. signal \cong 0,7Vs.

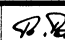

— u.() - uden — —

MÅLESTOK		
MATERIALE		

OVERSTYRINGSINDIKATOR.

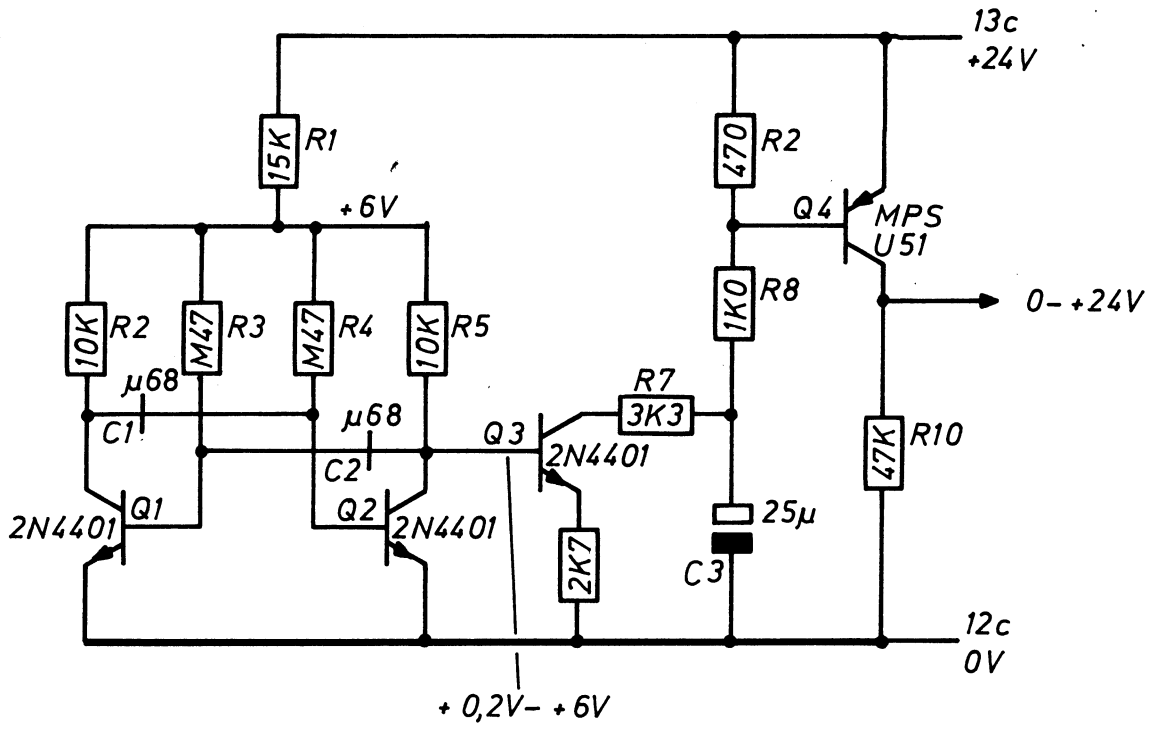
N. P. PETERSEN

ELEKTROAKUSTIK AARHUS  INGENIØR- OG HANDELSFIRMA

KONSTR.		dec 71
TEGN.		
GODK.		

TEGNING NR.

72 01 07 01




FREKVENS: ca 1Hz

		BLINKGENERATOR.		KONSTR.	<i>SR</i>	dec71
				TEGN.	<i>SR</i>	jan72
				GODK.		
		N. P. PETERSEN			TEGNING NR.	
		ELEKTROAKUSTIK AARHUS INGENIØR-OG HANDELSFIRMA			71 12 13 01	
MÅLESTOK						
MATERIALE						

1a - 1b : *INDSP. DOLBY spor 1*
 1c - 2c : - - - 2
 2a - 2b : - - - 3
 3a - 3b : - - - 4
 3c - 4c : - - - 5
 4a - 4b : - - - 6
 5a - 5b : - - - 7
 5c - 6c : - - - 8
 6a - 6b : - - - 9
 7a - 7b : - - - 10
 7c - 8c : - - - 11
 8a - 8b : - - - 12
 9a - 9a : - - - 13
 9c - 10c : - - - 14
 10a - 10b : - - - 15
 11a - 11a : - - - 16

13a : +24V til MON.DMP. (*ref. CHASSIS*)

			TILSLUTNINGSSTIK 11 39 pol. <i>BINDER</i>			KONSTR.	<i>SB</i>	<i>dec71</i>
						TEGN.	<i>SB</i>	
			N. P. PETERSEN ELEKTROAKUSTIK AARHUS  INGENIØR-OG HANDELSFIRMA			GODK.		
MÅLESTOK						TEGNING NR.		<i>72 01 19 01</i>
MATERIALE								